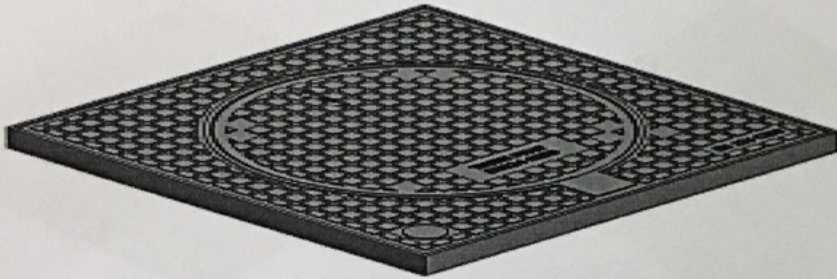
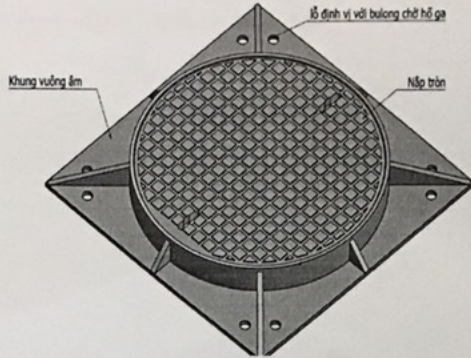
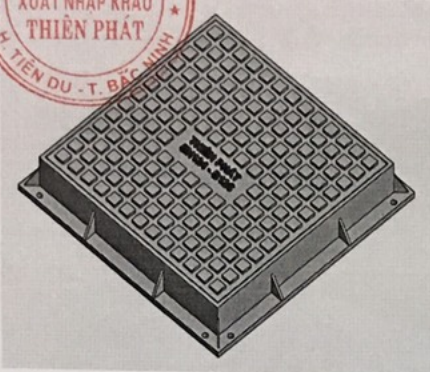


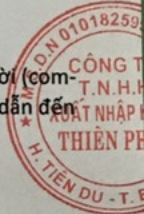
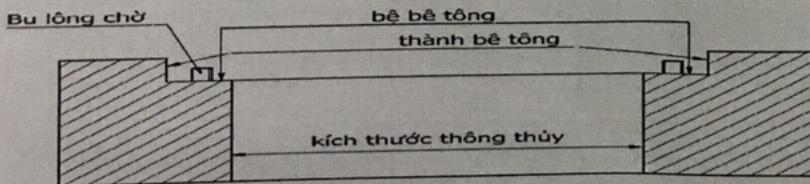
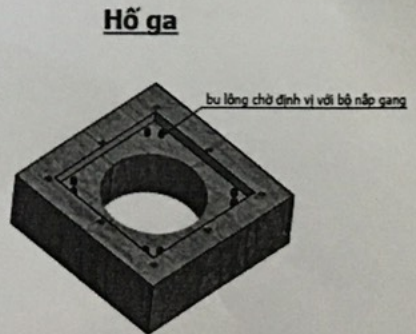
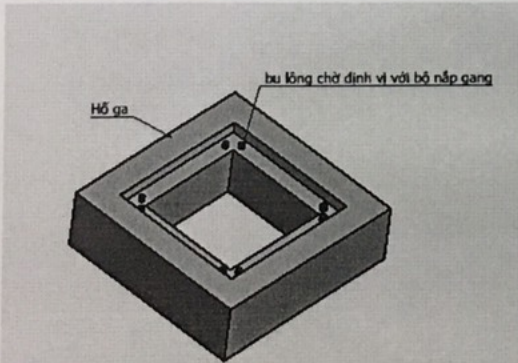
HƯỚNG DẪN LẮP ĐẶT BỘ KHUNG VÀ NẮP HỐ GA GANG CẦU

Bước 1 Chọn bộ nắp hố ga khung vuông nắp tròn/ khung vuông nắp vuông phù hợp với kích thước hố ga



Bước 2 Tiến hành lắp đặt

trước tiên làm sạch bề mặt bê tông ; Các chi tiết của nắp và khung phải đảm bảo sẽ không được tháo rời (com-lê nguyên bộ) khi hạ/ đặt vào bê tông. Lưu ý không nhắc rời nắp ra khỏi khung, thi công tách rời (vì dễ dẫn đến lắp lẫn lộn các cánh của các bộ khác nhau)

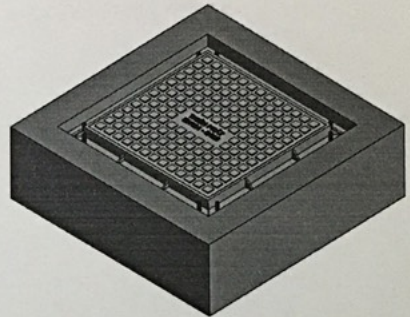
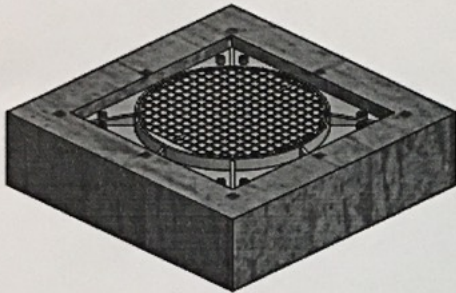
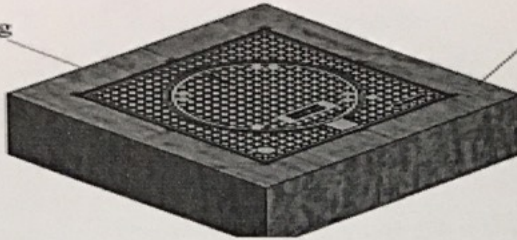


Tiếp theo rải 1 lớp bê tông mỏng 1 - 2 cm lên bề mặt bề bê tông tiếp đến đưa bộ nắp hố ga vào bề bê tông sao cho cân xứng được định vị bằng các bu lông chờ

Sau khi đặt bộ nắp hố ga vào hố ga

Bộ nắp hố ga

Bề bê tông

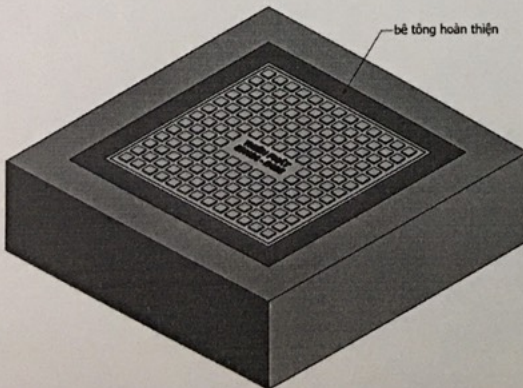
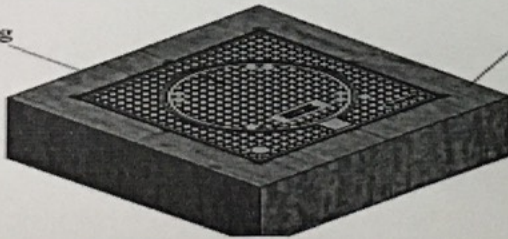


Bước 3 Sau khi đặt bộ nắp hố ga vào bề bê tông đảm bảo ta tiến hành đổ bê tông lên phần chân khung cho bằng mặt hố ga để bê tông khô sau 3 ngày thì đưa vào sử dụng

Sau khi đặt bộ nắp hố ga vào hố ga

Bộ nắp hố ga

Bề bê tông



Bề bê tông

